

यांत्रिक इंजीनियरी (प्रश्न-पत्र-I)

निर्धारित समय : तीन घण्टे

अधिकतम अंक : 250

प्रश्न-पत्र सम्बन्धी विशेष अनुदेश

(कृपया प्रश्नों के उत्तर देने से पूर्व निम्नलिखित प्रत्येक अनुदेश को ध्यानपूर्वक पढ़िए)

इसमें आठ प्रश्न हैं जो दो खण्डों में विभाजित हैं तथा हिन्दी और अंग्रेज़ी दोनों में छपे हुए हैं।

परीक्षार्थी को कुल पाँच प्रश्नों के उत्तर देने हैं।

प्रश्न संख्या 1 और 5 अनिवार्य हैं तथा बाकी प्रश्नों में से प्रत्येक खण्ड से कम-से-कम एक प्रश्न चुनकर तीन प्रश्नों के उत्तर दीजिए।

प्रत्येक प्रश्न/भाग के अंक उसके सामने दिए गए हैं।

प्रश्नों के उत्तर उसी प्राधिकृत माध्यम में लिखे जाने चाहिए, जिसका उल्लेख आपके प्रवेश-पत्र में किया गया है, और इस माध्यम का स्पष्ट उल्लेख प्रश्न-सह-उत्तर (क्यू० सी० ए०) पुस्तिका के मुखपृष्ठ पर निर्दिष्ट स्थान पर किया जाना चाहिए। प्राधिकृत माध्यम के अतिरिक्त अन्य किसी माध्यम में लिखे गए उत्तर पर कोई अंक नहीं मिलेंगे।

प्रश्न का उत्तर देने के लिए यदि कोई पूर्वधारणाएँ बनाई गई हों, तो उन्हें स्पष्ट रूप से निर्दिष्ट कीजिए।

जहाँ आवश्यक हो, आरेखों व चित्राकृतियों को, प्रश्न का उत्तर देने के लिए दिए गए स्थान में ही बनाइए।

जब तक उल्लिखित न हो, संकेत तथा शब्दावली प्रचलित मानक अर्थों में प्रयुक्त हैं।

प्रश्नों के उत्तरों की गणना क्रमानुसार की जाएगी। यदि काटा नहीं हो, तो प्रश्न के उत्तर की गणना की जाएगी चाहे वह उत्तर अंशतः दिया गया हो। प्रश्न-सह-उत्तर (क्यू० सी० ए०) पुस्तिका में खाली छोड़ा हुआ पृष्ठ या उसके अंश को स्पष्ट रूप से काटा जाना चाहिए।

MECHANICAL ENGINEERING (PAPER-I)

Time Allowed : Three Hours

Maximum Marks : 250

QUESTION PAPER SPECIFIC INSTRUCTIONS

(Please read each of the following instructions carefully before attempting questions)

There are EIGHT questions divided in two Sections and printed both in HINDI and in ENGLISH.

Candidate has to attempt FIVE questions in all.

Question Nos. 1 and 5 are compulsory and out of the remaining, THREE are to be attempted choosing at least ONE question from each Section.

The number of marks carried by a question/part is indicated against it.

Answers must be written in the medium authorized in the Admission Certificate which must be stated clearly on the cover of this Question-cum-Answer (QCA) Booklet in the space provided. No marks will be given for answers written in a medium other than the authorized one.

Wherever any assumptions are made for answering a question, they must be clearly indicated.

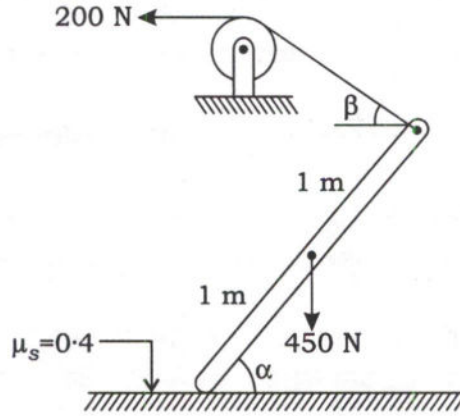
Diagrams/Figures, wherever required, shall be drawn in the space provided for answering the question itself.

Unless otherwise mentioned, symbols and notations carry their usual standard meanings.

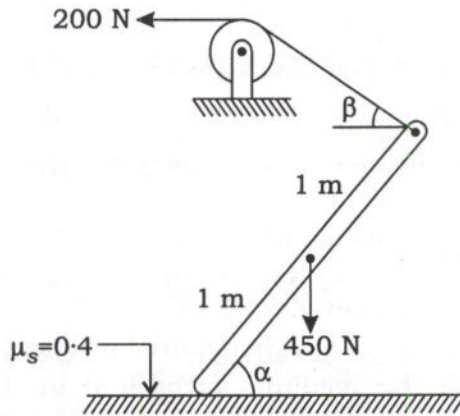
Attempts of questions shall be counted in sequential order. Unless struck off, attempt of a question shall be counted even if attempted partly. Any page or portion of the page left blank in the Question-cum-Answer (QCA) Booklet must be clearly struck off.

खण्ड—A / SECTION—A

1. (a) एक 2 m लम्बी तथा 450 N वजन की छड़ धरती पर अपने एक छोर पर स्थित है। इसका दूसरा छोर एक रस्सी से आलम्बित है, जिस पर 200 N का बल लग रहा है। संतुलन के लिए न्यूनतम कोण α क्या होगा? छड़ तथा फर्श के बीच का स्थैतिक घर्षण गुणांक 0.4 है :



A rod of length 2 m and weight 450 N rests on ground at one end. The other end is supported by a cord through which a force of 200 N is applied. What is the minimum angle α for which equilibrium is possible? The coefficient of static friction between the rod and the floor is 0.4 :



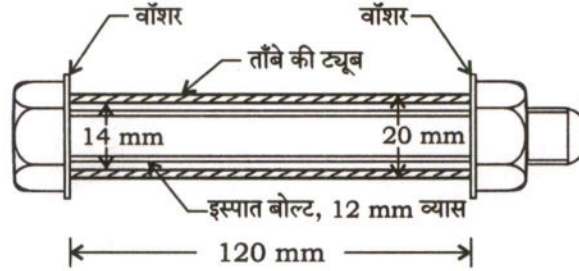
10

- (b) एक शाफ्ट की विस्तृति 1.5 m तथा व्यास 20 mm है, जिसे इसके दोनों किनारों पर साधारण आलम्ब सहारा दे रहे हैं। शाफ्ट के बीच में 125 kg का संकेन्द्रित द्रव्यमान स्थित है। यदि $E = 200$ GPa है, तो इसकी मूल आवृत्ति ज्ञात कीजिए।

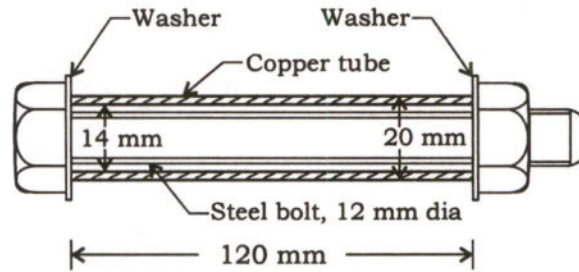
A shaft of span 1.5 m and diameter 20 mm is simply supported at the ends. It carries a 125 kg concentrated mass at midspan. If $E = 200$ GPa, calculate its fundamental frequency.

10

- (c) ताँबे की ट्यूब के दोनों सिरों पर दो मोटे वाँशर रखे गए हैं और 1.8 mm पिच के एक इस्पात से बने बोल्ट को इन वाँशरों से गुजारा गया है जैसा नीचे दिए गए चित्र में दर्शाया गया है। नट को पहले हाथ से कस दिया जाता है ताकि ट्यूब में कोई प्रतिबल न हों। अब, नट को स्पैनर की सहायता से एक-चौथाई चक्कर देकर फिर से कस दिया जाता है। ट्यूब और बोल्ट में विकसित अक्षीय प्रतिबलों की गणना कीजिए। इस्पात तथा ताँबे के यंग मापांक क्रमशः 200 GPa तथा 105 GPa हैं :



Two thick washers are placed on the two ends of a copper tube and a steel bolt of pitch 1.8 mm is made to pass through these washers as shown in the figure below. The nut is tightened first with hand so that there are no stresses in the tube. Now, the nut is further tightened with the spanner through one-fourth of a turn. Calculate the axial stresses developed in the tube and the bolt. Young's modulus values for steel and copper are 200 GPa and 105 GPa, respectively :



10

- (d) सतत शीतलन रूपांतरण (CCT) आरेख की सहायता से क्रांतिक शीतलन दर की व्याख्या कीजिए तथा इसका महत्त्व ऐलॉय इस्पात के कठोरीकरण ताप उपचार में बताइए।

Explain critical cooling rate using continuous cooling transformation (CCT) diagram and write its importance in hardening heat treatment of alloy steel.

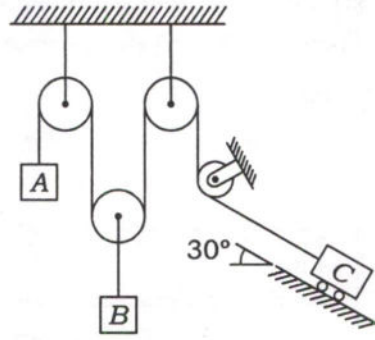
10

- (e) एक एकल सिलिन्डर प्रत्यागामी इंजन की गति 250 rpm, स्ट्रोक 300 mm, प्रत्यागामी भागों का द्रव्यमान 60 kg तथा 150 mm त्रिज्या पर घूर्णी भागों का द्रव्यमान 50 kg है। यदि दो-तिहाई प्रत्यागामी भागों और सभी घूर्णी भागों को संतुलित किया जाना है, तो (i) 400 mm की त्रिज्या पर आवश्यक संतुलन द्रव्यमान और (ii) क्रैंक के ऊर्ध्व निश्चाल्य स्थिति (टॉप डेड सेंटर) से 60° घूर्णन पर अवशिष्ट असंतुलित बल ज्ञात कीजिए।

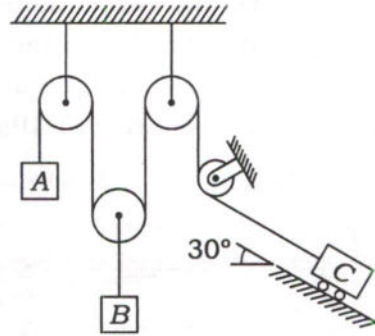
A single-cylinder reciprocating engine has speed 250 rpm, stroke 300 mm, mass of the reciprocating parts 60 kg and mass of the revolving parts 50 kg at 150 mm radius. If two-thirds of the reciprocating parts and all the revolving parts are to be balanced, find (i) the balance mass required at a radius of 400 mm and (ii) the residual unbalanced force when the crank has rotated 60° from top dead centre.

10

2. (a) पिंड A, B तथा C, जिनके वजन क्रमशः 100 N, 200 N तथा 150 N हैं, नीचे दर्शाए अनुसार जुड़े हैं। यदि इन्हें विश्राम की स्थिति से छोड़ दिया जाए, तो इनका वेग 1 s के बाद क्या होगा? धिरनियाँ द्रव्यमान रहित हैं :



Bodies A, B and C of weights 100 N, 200 N and 150 N, respectively are connected as shown. If released from rest, what would be their respective velocities after 1 s? The pulleys are massless :



20

- (b) एक बहु-सिलिंडर इंजन के एक चक्र के लिए वर्तन-आघूर्ण आरेख माध्य प्रतिरोधी बल-आघूर्ण रेखा के ऊपर और नीचे दिए गए हैं, जो $-30, +360, -250, +300, -300, +250, -380, +260$ तथा -210 mm^2 हैं। ऊर्ध्वाधर पैमाना $1 \text{ mm} = 600 \text{ N-m}$ तथा क्षैतिज पैमाना $1 \text{ mm} = 5^\circ$ हैं। चाल का उच्चावचन माध्य गति के $\pm 1.5\%$ तक सीमित है जो कि 250 rpm है। रिम के पदार्थ में परिधीय प्रतिबल 10 N/mm^2 तक सीमित है। बॉस तथा भुजाओं के प्रभाव को नगण्य मानते हुए गतिपालक चक्र के रिम का उपयुक्त व्यास तथा अनुप्रस्थ काट ज्ञात कीजिए। रिम के पदार्थ का घनत्व 7200 kg/m^3 है। रिम की चौड़ाई को उसकी मोटाई का चार गुना मान लीजिए।

The turning moment curve for one revolution of a multicylinder engine above and below the line of mean resisting torque are given by $-30, +360, -250, +300, -300, +250, -380, +260$ and -210 mm^2 . The vertical and horizontal scales are $1 \text{ mm} = 600 \text{ N-m}$ and $1 \text{ mm} = 5^\circ$, respectively. The fluctuation of speed is limited to $\pm 1.5\%$ of mean speed which is 250 rpm . The hoop stress in rim material is limited to 10 N/mm^2 . Neglecting the effect of boss and arms, determine the suitable diameter and cross-section of flywheel rim. The density of rim material is 7200 kg/m^3 . Assume width of rim equal to four times its thickness.

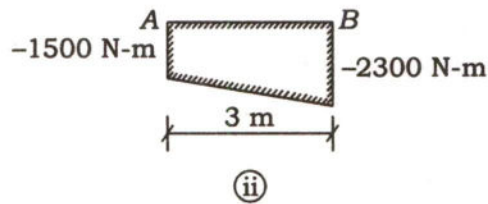
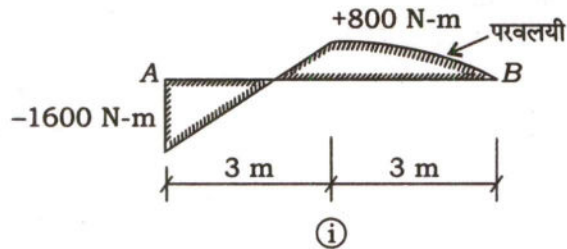
20

- (c) यदि कार्बन परमाणु का द्रव्यमान 1.992×10^{-26} kg तथा इकाई कोशिका (सेल) पार्श्व (a) 3.57×10^{-10} m है, तो कार्बन की पैकिंग दक्षता तथा पैकिंग घनत्व ज्ञात कीजिए। कार्बन की क्रिस्टल संरचना को घनीय हीरक (डायमंड क्यूबिक) मान लीजिए।

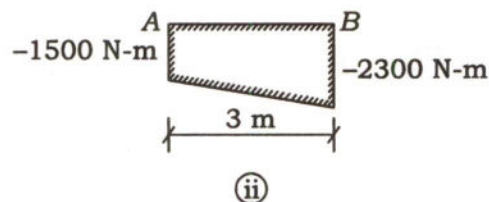
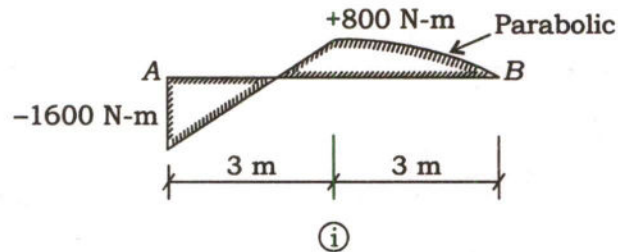
Calculate the packing efficiency and packing density of carbon if mass of carbon atom is 1.992×10^{-26} kg and unit cell side (a) is 3.57×10^{-10} m. Assume crystal structure of carbon as diamond cubic.

10

3. (a) दर्शाई गई धरनों के लिए भार ज्ञात कीजिए, जिनके बंकन आघूर्ण आरेख नीचे दिए गए हैं। टेक A और B पर धरनें शुद्धालम्बित हैं :

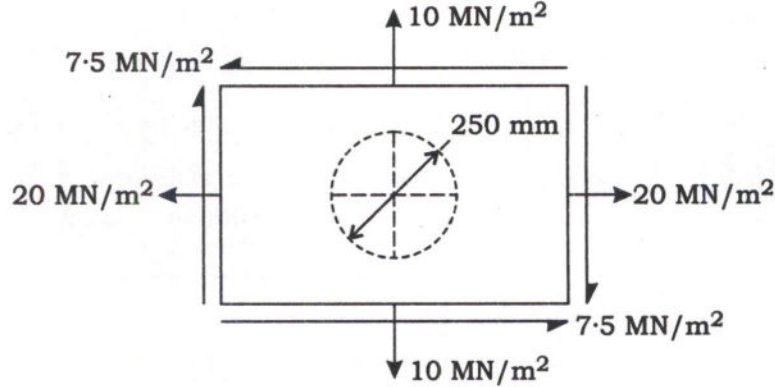


Show the loading on the beams corresponding to the bending moment diagrams shown below. The beams are simply supported at A and B :

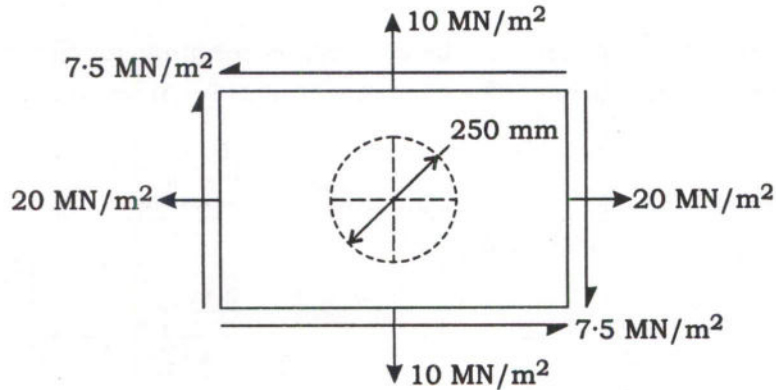


20

- (b) एक आयताकार प्लेट के बीच में 250 mm व्यास का एक गोलाकार छेद है। इस प्लेट पर x और y दिशाओं में क्रमशः 20 MN/m^2 तथा 10 MN/m^2 परिमाण के दो परस्पर लंबवत् प्रत्यक्ष प्रतिबल लग रहे हैं। इसके अलावा, 7.5 MN/m^2 परिमाण का अपरूपण प्रतिबल उन सभी चार सतहों पर कार्य करता है, जिन पर प्रत्यक्ष प्रतिबल कार्य करता है (नीचे दिए गए चित्र को देखिए)। गोलाकार छेद दीर्घवृत्त के आकार में विकृत हो जाता है। यदि पदार्थ का यंग मापांक 210 GN/m^2 तथा प्वासों अनुपात 0.3 है, तो दीर्घ और लघु अक्षों की लंबाइयाँ ज्ञात कीजिए :



A rectangular plate with a central circular hole of diameter 250 mm is subjected to two mutually perpendicular direct stresses of magnitudes 20 MN/m^2 and 10 MN/m^2 along the x and y directions, respectively. In addition, a shear stress of magnitude 7.5 MN/m^2 acts on all the four planes on which the direct stresses act (see the figure below). The circular hole is deformed into the shape of an ellipse. If the value of Young's modulus of the material is 210 GN/m^2 and Poisson's ratio is 0.3 , find the lengths of the major and minor axes :



20

- (c) विभिन्न प्रकार के ढलवाँ लोहे की (i) कार्बन के प्ररूप, (ii) सूक्ष्म संरचना तथा (iii) यांत्रिक गुणों के आधार पर तुलना कीजिए।

Compare different types of cast iron in respect of (i) form of carbon, (ii) micro-structure and (iii) mechanical properties.

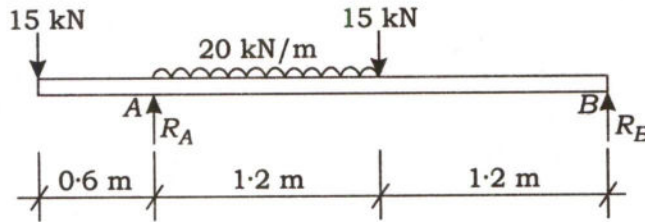
10

4. (a) एक हार्टनेल गवर्नर के प्रत्येक बॉल का वजन 20 N तथा बेल क्रैंक लीवर की ऊर्ध्वाधर तथा क्षैतिज भुजाओं की लम्बाइयाँ क्रमशः 125 mm तथा 65 mm हैं। बेल क्रैंक लीवर का फलकर्म, घूर्णन अक्ष से 100 mm की दूरी पर स्थित है। बॉलों की अधिकतम तथा न्यूनतम घूर्णन त्रिज्याएँ 125 mm तथा 80 mm हैं, एवं संबंधित संतुलन गतियाँ क्रमशः 325 rpm तथा 300 rpm हैं। स्प्रिंग की दृढ़ता तथा उसकी संतुलन गति ज्ञात कीजिए, जब घूर्णन त्रिज्या 100 mm है।

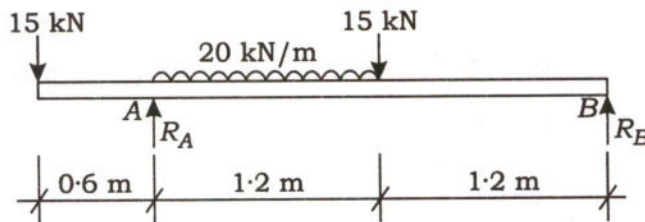
A governor of Hartnell type has each ball of weight 20 N and the lengths of vertical and horizontal arms of the bell crank lever are 125 mm and 65 mm, respectively. The fulcrum of the bell crank lever is at a distance of 100 mm from the axis of rotation. The maximum and minimum radii of rotation of the balls are 125 mm and 80 mm, and the corresponding equilibrium speeds are 325 rpm and 300 rpm, respectively. Find the stiffness of the spring and the equilibrium speed when the radius of rotation is 100 mm.

20

- (b) नीचे चित्र में दर्शाए गए भारित धरन के बाएँ किनारे से 1 m की दूरी पर विचलन ज्ञात कीजिए। द्विशः समाकल विधि का प्रयोग कीजिए। धरन की स्थिर आनमनी दृढ़ता 0.6 MN-m^2 है :



Determine the deflection at a point 1 m from the left-hand end of the beam loaded as shown in the figure below. Use double integration method. The beam is having a constant flexural rigidity of 0.6 MN-m^2 :



20

- (c) सामान्यतः इस्तेमाल होने वाले विभिन्न प्रकार के कैम और फॉलोअर (अनुगामियों) को एक-एक कर बताइए। इनके सापेक्ष गुणों और दोषों को बताइए।

Enumerate different types of cams and followers commonly used. State their relative merits and demerits.

10

खण्ड—B / SECTION—B

5. (a) एक कर्तन औजार का उपयोग ऐलॉय इस्पात को 40 m/min की कर्तन गति से मशीनन के लिए किया जाता है। औजार-आयु समीकरण में कर्तन औजार के पदार्थ के स्थिरांक c तथा n को क्रमशः 300 तथा 0.5 मानते हुए औजार-आयु को मिनट में ज्ञात कीजिए। यदि कर्तन गति को 80% से बढ़ाया जाए, तो औजार की आयु में प्रतिशत बदलाव निकालिए।

A cutting tool is used to machine alloy steel at cutting speed of 40 m/min. Considering the values of constants c and n for cutting tool material as 300 and 0.5, respectively as per tool-life equation, calculate the tool life in minutes. If the cutting speed is increased by 80%, then calculate the percentage change in tool life.

10

- (b) बिंदुशः (पॉइंट-टु-पॉइंट) नियंत्रित NC मशीन के स्टेपर मोटर की विनिर्देश संवेदनशीलता 3° /पल्स है। अग्रण पेंच का पिच 2.4 mm है। अनुमानित स्थिति-निर्धारण सटीकता ज्ञात कीजिए।

The stepper motor of a point-to-point controlled NC machine has specification sensitivity of 3° /pulse. The pitch of the lead screw is 2.4 mm. Determine the expected positioning accuracy.

10

- (c) प्रत्येक 8 घंटे की दो शिफ्टों में काम करने वाली एक फैक्ट्री, कार्यस्थलों (वर्कस्टेशनों) के एक समूह का उपयोग करके 28000 ट्यूब लाइट का उत्पादन करती है। इस जानकारी का उपयोग करके संयंत्र संचालन के वास्तविक चक्र समय की गणना कीजिए। ट्यूब लाइट के निर्माण के लिए 6 कार्यों की आवश्यकता होती है। सभी कार्य-समय का योग 10 सेकेण्ड के बराबर है। उत्पादन के इस स्तर को बनाए रखने के लिए कितने कार्यस्थलों की आवश्यकता है, यदि उन कार्यस्थलों में कार्यों का संयोजन एक व्यावहारिक विकल्प है?

A factory working in two shifts, each of 8 hours, produces 28000 tube lights using a set of workstations. Using this information, compute the actual cycle time of the plant operation. There are 6 tasks required to manufacture the tube light. The sum of all task times is equal to 10 seconds. How many workstations are required to maintain this level of production assuming that combining of tasks into those workstations is a feasible alternative?

10

- (d) एक कार निर्माण इकाई बड़ी मात्रा में इस्पात से बने घटक का उपयोग करती है। माँग निरन्तर है और इन्वेंट्री (सामग्री सूची) योजना उत्पादन योजना से स्वतंत्र की जा सकती है। घटक की वार्षिक माँग 2500 बॉक्स है। कंपनी आपूर्तिकर्ता से ₹ 1,250 प्रति बॉक्स की दर से यह वस्तु खरीदती है। कंपनी का अनुमान है कि इन्वेंट्री ले जाने की लागत 20 प्रतिशत प्रति इकाई प्रति वर्ष और ऑर्डर की लागत ₹ 1,200 प्रति ऑर्डर होगी। कंपनी साल में 250 दिन काम करती है। कंपनी को इस वस्तु की इन्वेंट्री नियंत्रण प्रणाली कैसे डिज़ाइन करनी चाहिए? योजना की कुल लागत क्या है?

A car manufacturing unit uses large quantities of a component made of steel. The demand is continuous and inventory planning could be done independent of the production plan. The annual demand for the component is 2500 boxes. The company procures the item from a supplier at the rate of ₹ 1,250 per box. The company estimates the cost of carrying inventory to be 20 percent/unit/annum and the cost of ordering as ₹ 1,200 per order. The company works for 250 days in a year. How should the company design an inventory control system for this item? What is the total cost of the plan?

10

- (e) 2 से 4 वर्ष की आयु के बच्चों के लिए खिलौनों के एक निर्माता ने उत्पाद की माँग को प्रभावित करने वाले कारकों को समझने के लिए एक बाज़ार अनुसंधान फर्म की स्थापना की। कुछ विस्तृत अध्ययनों के बाद, अनुसंधान फर्म ने निष्कर्ष निकाला कि माँग शहर में नवविवाहित जोड़ों की संख्या का एक सरल रैखिक फलन है। इस धारणा के आधार पर नीचे दी गई तालिका के आँकड़ों, जो किसी शहर के आवासीय क्षेत्र से एकत्र किये गये हैं, का उपयोग करके उत्पाद की माँग का पूर्वानुमान लगाने के लिए एक मॉडल बनाइए :

नवविवाहित (X)	खिलौनों की माँग (Y)
200	165
235	184
210	180
195	145
225	190
240	169
217	180
225	170

A manufacturer of toys for children in the age group of 2 to 4 years commissioned a market research firm to understand the factors that influenced the demand for the product. After some detailed studies, the research firm concluded that the demand was a simple linear function of number of newlywed couples in the city. Based on this assumption, build a model for forecasting the demand for the product using the data in the table given below, which is collected from a residential area in a city :

<i>New Marriages (X)</i>	<i>Demand for Toys (Y)</i>
200	165
235	184
210	180
195	145
225	190
240	169
217	180
225	170

10

6. (a) एक पूरी तरह से पराप्रत्यास्थ (प्लास्टिक) सामग्री, जिसका पराभव सामर्थ्य 300 MPa है, 400 °C पर बहिर्वेधन से गुजरती है। बहिर्वेधन गति 300 mm/s है। बहिर्वेधन प्रक्रिया 50 mm व्यास और 300 mm लंबाई के बिलेट पर की जाती है। बहिर्वेधन, बिलेट का व्यास 50 mm से 20 mm तक घटा देता है। यह मानते हुए कि बहिर्वेधन प्रक्रिया घर्षण रहित है, वास्तविक विकृति (स्ट्रेन), औसत वास्तविक विकृति, आदर्श बहिर्वेधन बल और बहिर्वेधन के दौरान बिलेट पर किया गया कार्य निर्धारित कीजिए। बिलेट का प्रारंभिक व्यास, बहिर्वेधन के बाद अंतिम व्यास से बहुत अधिक है।

A perfectly plastic material having yield strength of 300 MPa is subjected to extrusion at 400 °C. The extrusion speed is 300 mm/s. The extrusion process is done on billet of diameter 50 mm and length 300 mm. Extrusion reduces the diameter of billet from 50 mm to 20 mm. Assuming that the extrusion process is frictionless, determine the true strain, average true strain, ideal extrusion force and work done on billet during extrusion. The initial diameter of billet is significantly greater than the final diameter after extrusion.

20

- (b) एक विभागीय स्टोर में असंतुष्ट ग्राहकों की संख्या के आँकड़े नीचे तालिका में दिखाये गये हैं, जो 300 आमाप (साइज) के 20 नमूनों के लिए हैं। एकत्रित आँकड़ों के लिए एक उपयुक्त नियंत्रण चार्ट बनाइए। किसी भी नियंत्रण से बाहर की स्थिति को किसी निर्देश्य कारण की उपस्थिति के रूप में माना जा सकता है, तदनुसार नियंत्रण सीमाओं को संशोधित कीजिए :

नमूना	असंतुष्ट ग्राहकों की संख्या	नमूना	असंतुष्ट ग्राहकों की संख्या
1	10	11	6
2	12	12	19
3	8	13	10
4	9	14	7
5	6	15	8
6	11	16	4
7	13	17	11
8	10	18	10
9	8	19	6
10	9	20	7

प्रबंधन का मानना है कि असंतोष दर 2% है, इसलिए इस मान के आधार पर नियंत्रण सीमाएँ स्थापित कीजिए। विवेचना कीजिए कि क्या विभाग इस लक्ष्य को पूरा कर सकता है। किन कार्यवाहियों की अनुशंसा आप कर सकते हैं?

The data for the number of dissatisfied customers in a department store observed for 20 samples of size 300 are shown in the table below. Construct a suitable control chart for the collected data. Any out-of-control situation may be treated as the presence of some assignable cause, accordingly revise the control limits :

Sample	No. of Dissatisfied Customers	Sample	No. of Dissatisfied Customers
1	10	11	6
2	12	12	19
3	8	13	10
4	9	14	7
5	6	15	8
6	11	16	4
7	13	17	11
8	10	18	10
9	8	19	6
10	9	20	7

Management believes that the dissatisfaction rate is 2%, so establish control limits based on this value. Discuss whether the department can meet this goal. What actions would you recommend?

20

- (c) JIT प्रणाली में बताए गए विभिन्न प्रकार के कचरों की सूची बनाइए। ये सभी प्रवाह अभिन्यास से कैसे जुड़े हुए हैं?
List down different types of wastes indicated in JIT system. How are they connected with flow layout?

10

7. (a) धातु की एक लाम्बिक कर्तन क्रिया की जाती है, जिसमें कर्तन गति 120 m/min, औज़ार नति कोण 5° तथा कर्तन की चौड़ाई 5 mm है। कर्तन 0.4 mm मोटा छीलन (चिप) पैदा करता है तथा मुख्य कर्तन बल और प्रणोद बल क्रमशः 600 N तथा 300 N उत्पन्न करता है। बिना कटे चिप की मोटाई 0.2 mm मानते हुए चिप मोटाई अनुपात, घर्षण बल तथा चिप-औज़ार के बीच घर्षण को दूर करने में लगी हुई ऊर्जा, जो कुल कर्तन वाली ऊर्जा के प्रतिशत में हो, ज्ञात कीजिए।

An orthogonal cutting of metal is performed using cutting speed of 120 m/min, tool rake angle 5° and width of cut 5 mm. Cutting produces chip thickness 0.4 mm and generates main cutting and thrust forces of 600 N and 300 N, respectively. Considering uncut chip thickness as 0.2 mm, calculate the chip thickness ratio, friction force and percentage of total cutting energy used to overcome friction at chip-tool interface.

20

- (b) एक कंपनी कच्चे माल $M1$ तथा $M2$ से आंतरिक और बाहरी दोनों पेंट का उत्पादन करती है। निम्न तालिका समस्या का मूल आँकड़ा प्रदान करती है :

	प्रति टन पेंट में कच्चा माल (टन)		प्रतिदिन अधिकतम उपलब्धता (टन)
	बाहरी पेंट	आंतरिक पेंट	
कच्चा माल $M1$	6	4	24
कच्चा माल $M2$	1	2	6
प्रति टन लाभ (₹)	4,00,000	3,20,000	

एक बाज़ार सर्वेक्षण से पता चलता है कि आंतरिक पेंट की दैनिक माँग, बाहरी पेंट की दैनिक माँग से 1 टन से अधिक नहीं हो सकती है। साथ ही आंतरिक पेंट की अधिकतम दैनिक माँग 2 टन है। कंपनी आंतरिक और बाहरी पेंट का अनुकूलतम उत्पाद मिश्रण निर्धारित करना चाहती है, जो कुल दैनिक लाभ को अधिकतम करे। अनुकूलतम समाधान पर टिप्पणी कीजिए, यदि उद्देश्य फलन, $z = 480000x_1 + 320000x_2$ का अधिकतमीकरण है।

A company produces both interior and exterior paints from raw materials $M1$ and $M2$. The following table provides the basic data of the problem :

	Raw Material per ton of Paints (tons)		Maximum Daily Availability (tons)
	Exterior Paint	Interior Paint	
Raw Material $M1$	6	4	24
Raw Material $M2$	1	2	6
Profit per ton (₹)	4,00,000	3,20,000	

A market survey indicates that the daily demand for interior paint cannot exceed that for exterior paint by more than 1 ton. Also the maximum daily demand for interior paint is 2 tons. This company wants to determine the optimum product mix of interior and exterior paints that maximizes the total daily profit. Comment on the optimal solution if the objective function is maximization of $Z = 480000x_1 + 320000x_2$.

20

- (c) गुणवत्ता लागत प्रणाली के कौन-कौन से तत्व हैं? गुणवत्ता लागत प्रणाली से एक संस्था किस प्रकार लाभान्वित होती है?

What are the elements of a quality costing system? How does an organization benefit from a quality costing system?

10

8. (a) उपयुक्त आरेख की सहायता से विद्युत् निस्सरण मशीन (EDM) के सिद्धांत की व्याख्या कीजिए। विद्युत् निस्सरण मशीन की प्रक्रिया प्राचलों (पैरामीटर्स) का इसके प्रक्रिया प्रदर्शन अभिलक्षणों, जैसे कि पदार्थ पृथक्करण दर, उपेक्ष्य झुटि (टॉलरेंस) तथा सतही अभिलक्षण, पर पड़ने वाले प्रभावों का वर्णन कीजिए।

Explain the principle of electric discharge machining (EDM) using suitable diagram. Describe the effect of process parameters of electric discharge machining on process performance characteristics such as material removal rate, tolerance and surface characteristics.

20

- (b) XYZ निगम ने अपनी क्षमता, बिक्री तथा लागत की निम्नलिखित जानकारी प्रदान की है :

- मौजूदा क्षमता = 100000 इकाई
- संचालन के वर्तमान स्तर पर, इसकी सुरक्षा का मार्जिन इसके ब्रेक-इवेन बिंदु का 50% है
- योगदान मार्जिन P/V अनुपात = 25%
- मौजूदा समय में अप्रयुक्त क्षमता 10000 इकाई है
- विक्रय मूल्य ₹ 40 प्रति इकाई है

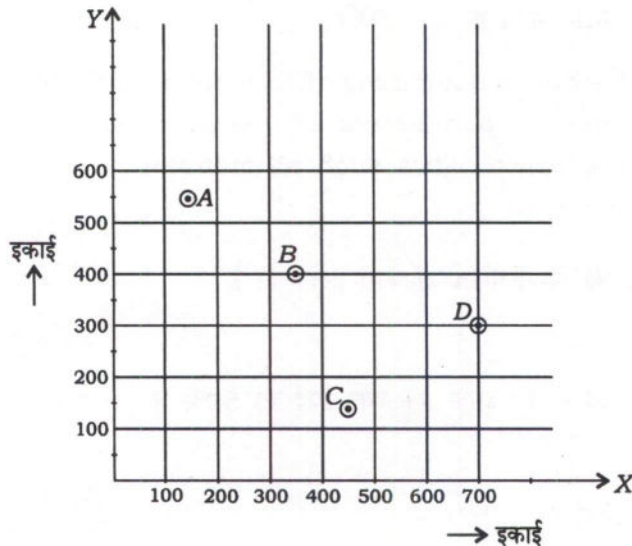
उपर्युक्त जानकारी के आधार पर, ब्रेक-इवेन बिंदु बिक्री की मात्रा में, स्थिर लागत, परिवर्तनीय लागत प्रति इकाई तथा इकाई में सुरक्षा का मार्जिन ज्ञात कीजिए।

XYZ corporation has given the following information on its capacity, sales and cost :

- (i) Current capacity = 100000 units
- (ii) At current level of operation, its margin of safety is 50% of its break-even point
- (iii) Contribution margin P/V ratio = 25%
- (iv) The unutilized capacity at present is 10000 units
- (v) Sales price is ₹ 40 per unit

Based on the above information, determine the break-even point in sales volume, fixed costs, variable costs per unit and margin of safety in units. 20

- (c) एक कंपनी लक्षित बाज़ार में एक नई सुविधा (फैसिलिटी) स्थापित करने में रुचि रखती है और सुविधा का पता लगाने के लिए लक्षित बाज़ार में सबसे उपयुक्त स्थान जानना चाहती है। इलाके में चार आपूर्ति बिंदु हैं A, B, C और D, जो नई सुविधा के लिए मुख्य निवेश प्रदान करेंगे। लक्षित बाज़ार का एक दो-आयामी ग्रिड मानचित्र, जिसमें हम चार आपूर्ति बिंदुओं के दूरी निर्देशांक के साथ एक नई सुविधा का पता लगाना चाहते हैं, नीचे दिए गए चित्र में दर्शाया गया है। प्रस्तावित सुविधा के लिए इन चार बिंदुओं से वार्षिक आपूर्ति क्रमशः 200, 450, 175 तथा 350 टन है :

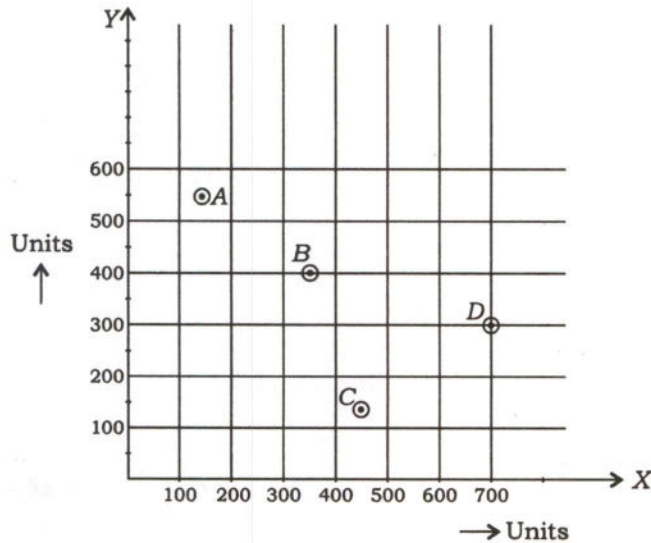


(दूरी निर्देशांक कोष्ठक में हैं)

आपूर्ति बिंदु	निर्देशांक (इकाई)	वार्षिक आपूर्ति (टन)
A	(125, 550)	200
B	(350, 400)	450
C	(450, 125)	175
D	(700, 300)	350

गुरुत्वाकर्षण केंद्र मॉडल का प्रयोग करके नई सुविधा का पता लगाने के लिए ग्रिड मानचित्र में सबसे उपयुक्त बिंदु की पहचान कीजिए।

A company is interested in locating a new facility in a target market and would like to know the most appropriate place in the target market to locate the facility. There are four supply points *A*, *B*, *C* and *D* in the locality which will provide key inputs to the new facility. A two-dimensional grid map of the target market in which we would like to locate a new facility along with the distance coordinates of four supply points is shown in the figure below. The annual supply from these four points to the proposed facility is 200, 450, 175 and 350 tons, respectively :



(Distance coordinates are in brackets)

Supply Points	Coordinates (Units)	Annual Supply (tons)
A	(125, 550)	200
B	(350, 400)	450
C	(450, 125)	175
D	(700, 300)	350

Identify the most appropriate point in the grid map to locate the new facility using centre of gravity model.

10

... of the ...
... of the ...
... of the ...
... of the ...
... of the ...

... of the ...
... of the ...
... of the ...
... of the ...
... of the ...



... of the ...

... of the ...